

Projekt Kubb

Informationen für Lehrpersonen



1/7

Arbeitsauftrag	Die SuS bauen ihr eigenes Kubb- Geschicklichkeitsspiel.
Ziel	Die SuS kennen das Arbeitsmaterial Holz und wissen, wie vielseitig Holz eingesetzt werden kann. Die SuS können selbstständig schleifen, messen und anzeichnen, sägen und fassen.
Material	Bauplan Material gem. beiliegender Liste
Sozialform	GA
Zeit	90' – 135'

Zusätzliche
Informationen:

- Spielanleitung Kubb-Spiel
<https://www.kubb-spiel.ch/anleitung/anleitung.html>

Projekt Kubb

Arbeitsmaterial



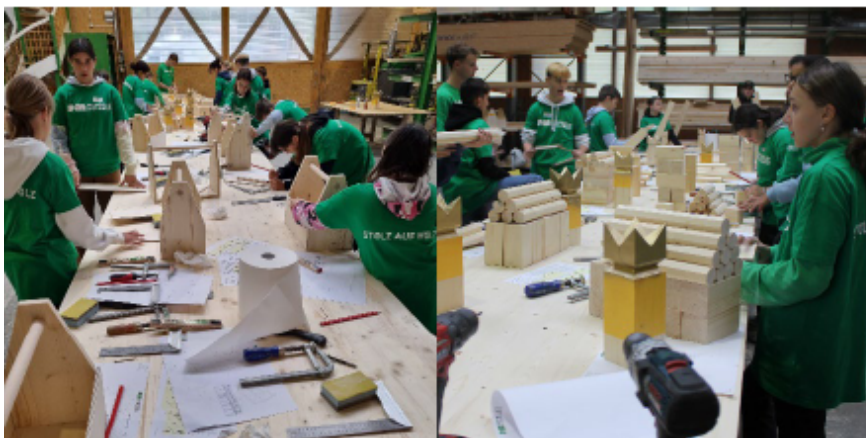
2/7

Werkarbeit Kubb

Das Kubb-Geschicklichkeitsspiel macht zweimal Spass – beim Werken und beim Spielen.

Die Werkarbeit kann im Werkraum der Schule umgesetzt werden oder mit einem Ausflug zu einem Holzbaubetrieb verbunden werden.

Dauer	2 Lektionen Werkarbeit
Schwierigkeitsgrad	Leicht
Anzahl SuS pro Werkarbeit	2 Kubb-Spiele pro Klasse
Bedarf Werkzeuge, Maschinen, Hilfsmittel	<ul style="list-style-type: none"> • Genügend Schleifpapier • Pro SuS 1 Schleifklotz • Pro SuS 1 Winkel • Pro SuS 1 Meter und Bleistift • Ca. 5 Handhobel • Japansägen, so viele als möglich • Für die Kiste: Akkuschrauber, Bohrer, Versenker, Schrauben • Goldfarbe für den König
Vorbereitungen	König vorbereiten und Holz in Stangen bereit zum Ablängen, gehobelt



Bilder: Holzbau Schweiz

Projekt Kubb

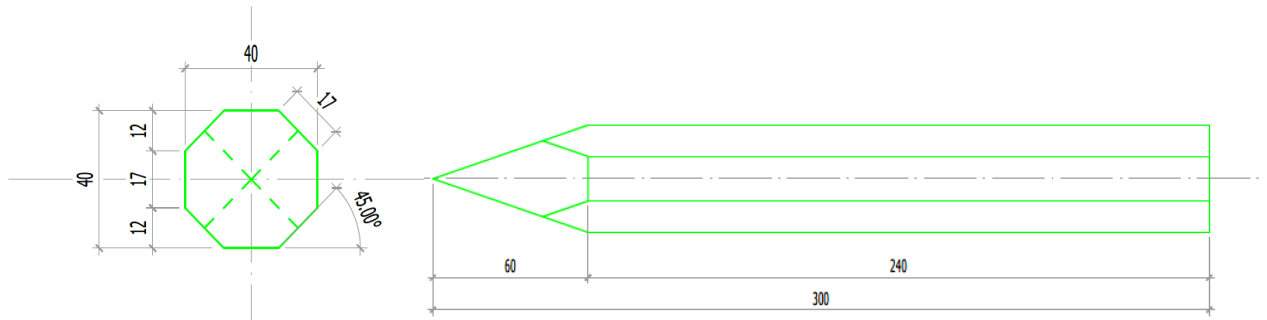
Arbeitsmaterial



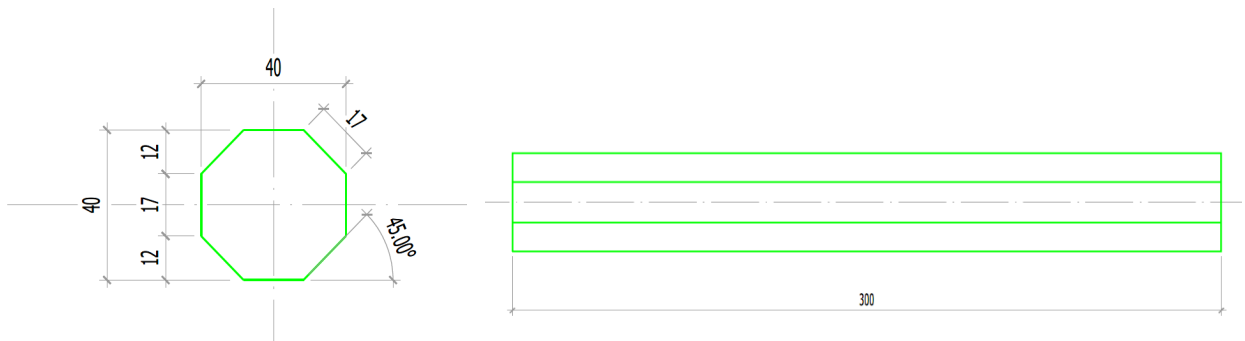
3/7

Materialliste für 1 Kubb-Spiel

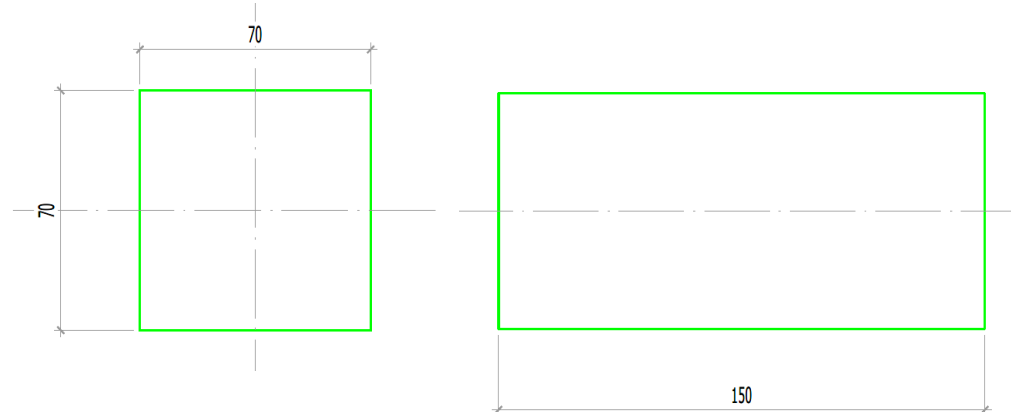
4 Stück Spielfeldmarkierungsholz



6 Stück Wurfholz



10 Stück Kubb



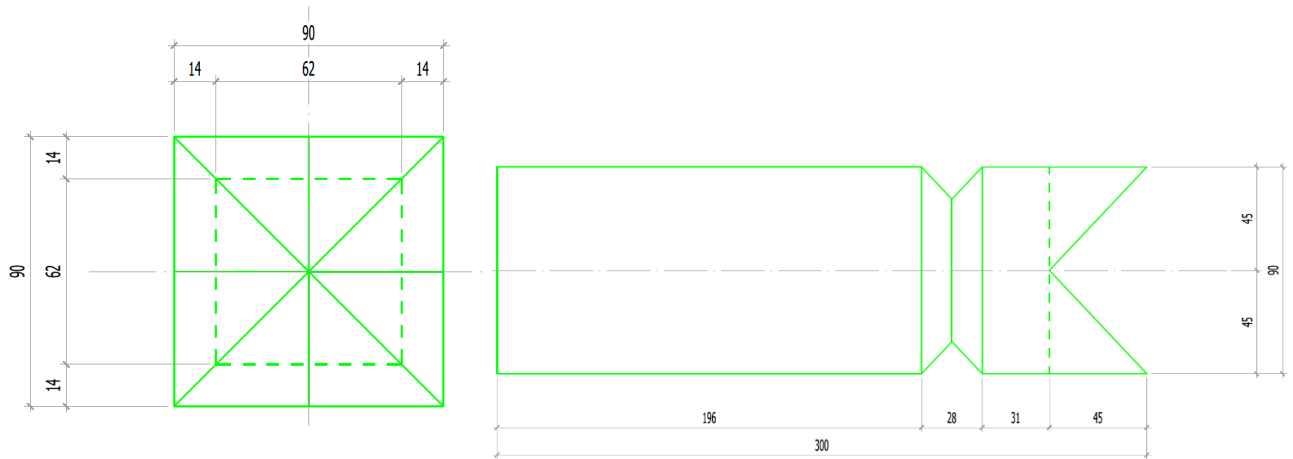
Projekt Kubb

Arbeitsmaterial

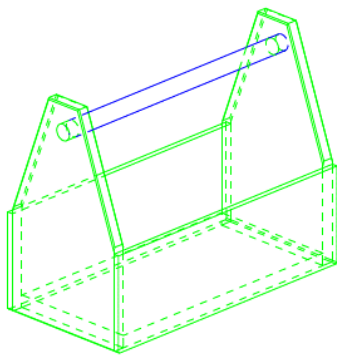


4/7

1 König



1 Kiste (Plan im Anhang)



Nr.Prod.Liste	Name	Anzahl	Breite reell	Höhe reell	Laenge reell
			[mm]	[mm]	[mm]
1	Boden	1	200	19	400
2	Seiten	2	200	19	350
3	Seiten	2	150	9	438
4	Holm	1	25	25	438

Projekt Kubb

Arbeitsmaterial



5/7

Vorgehen

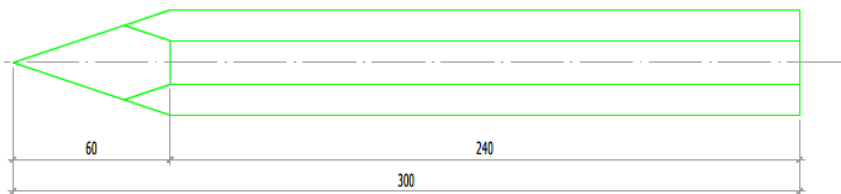
Schritt 1: Spielfeldmarkierungs- und Wurfholz

Für die 4 Spielfeldmarkierungs- und die 6 Wurfhölzer können auf einer Holzstange jeweils 300 mm abgemessen und die Schnittlinien mit einem Bleistift aufgetragen werden.

Bei den Spielfeldmarkierungshölzern werden auf den 300 mm zusätzlich 60 mm eingezeichnet, aus welchen nun ein Spitz geschnitzt wird.

Sobald die Schnittlinien korrekt eingetragen sind, dürfen die einzelnen Stücke abgesägt und die Kanten geschliffen werden.

Spielfeldmarkierungsholz:



Schritt 2: Kubb

Auf einer weiteren Holzplatte 10-Mal 150 mm abmessen und mit einem Bleistift einzeichnen. Danach können diese in Stücke gesägt und sorgfältig geschliffen werden.



Projekt Kubb

Arbeitsmaterial



6/7

Schritt 3: König und Kiste

Besonders motivierte Schüler:innen dürfen sich natürlich auch an das Erstellen des Königs oder der Kiste (gemäss Bauplan im Anhang) wagen! Damit man den König im Gras erkennt, bekommt die Krone zum Schluss eine Farbe.

Fertig? – Dann viel Spass beim Kubb spielen!

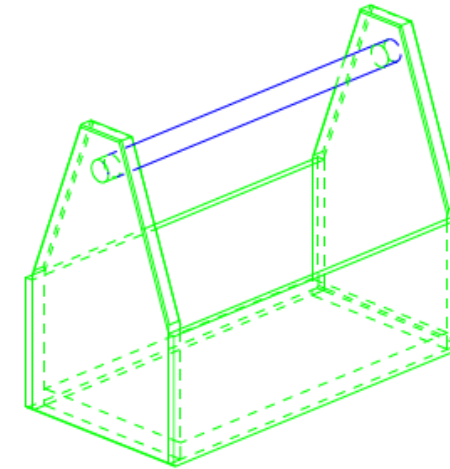
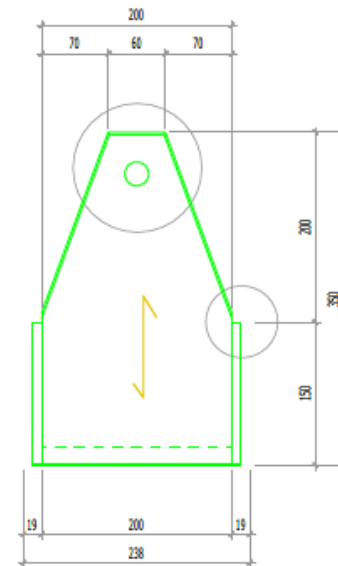
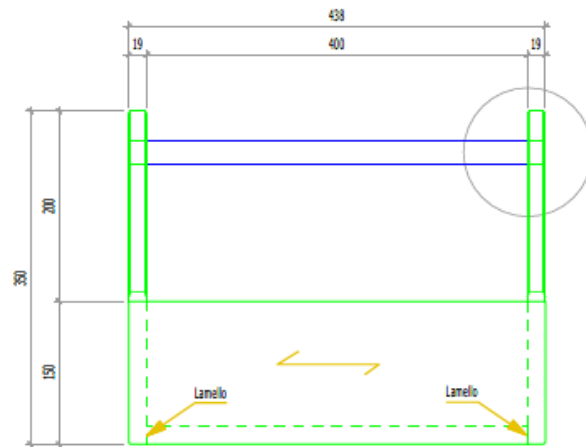


Projekt Kubb

Bauplan



7/7



Nr.Prod.Liste	Name	Anzahl	Breite reell	Höhe reell	Laenge reell
			[mm]	[mm]	[mm]
1	Boden	1	200	19	400
2	Seiten	2	200	19	350
3	Seiten	2	150	9	438
4	Holm	1	25	25	438

